



INLINE® SOLARKABEL VERLÄNGERUNGS-SET inkl. Solarstecker 4mm², für Photovoltaik

Das Solarkabel H1Z2Z2-K, 4mm², inkl Solarstecker im 2er Set (schwarz/rot) ist speziell für die Verkabelung von Photovoltaikanlagen entwickelt worden und bietet höchste Zuverlässigkeit und Langlebigkeit. Mit seiner robusten Konstruktion und den herausragenden technischen Eigenschaften stellt es sicher, dass die PV-Anlage über Jahre hinweg effizient und sicher betrieben wird.

- Hohe Nenn- und Arbeitsspannung: Mit einer Nennspannung von 1,0/1,0 kV AC und einer Arbeitsspannung von 1,5 kV DC gemäß EN 50618 ist das Kabel ideal für die Anforderungen moderner Solaranlagen ausgelegt.
- Robuste Bauweise: Mit einem Kabelaußendurchmesser von 5,5 mm und einer Nennwandstärke der Isolierung von 0,7 mm sowie der Beschichtung von 0,8 mm ist das Kabel robust und langlebig.
- Leiterquerschnitt: 4 mm², feindrahtig
- Leitermaterial: Kupfer, verzinkt
- DC Leitungswiderstand: 5,09 Ohm/km
- Spannungsprüfung am Kabel: AC 6,5 kV, DC 15 kV
- Strombelastbarkeit: Geprüft nach EN 50618
- Ozon- und Witterungsbeständigkeit, UV-Beständigkeit: Geprüft nach EN 60811 / 50618
- Flammbeständigkeit: Entspricht EN 60332-1-2, LSOH (Low Smoke Zero Halogen)
- Isolation: Halogenfreies, schwach rauchendes, quervernetztes Polyolefin (XLPO)
- Umgebungstemperatur: -40°C bis +90 °C
- Min. Biegeradius: 22 mm

Vorteile des Solarkabels H1Z2Z2-K, 4mm²:

- **Langlebigkeit:** Mit einer hohen Beständigkeit gegen UV-Strahlung, Ozon und Witterungseinflüsse bietet das Kabel eine zuverlässige Lösung für langfristige Anwendungen.
- **Einfache Installation:** Dank seiner Flexibilität und robusten Konstruktion ist das Kabel leicht zu verlegen und eignet sich für eine Vielzahl von Installationen.
- **Vorkonfektionierte Solarstecker / -Buchsen** (MC4, Standard4, PC4 kompatibel) zum sofortigen Verbinden von Solarpaneel und Wechselrichter, inkl. Staubschutzkappen

Das Solarkabel H1Z2Z2-K, 4mm², ist die optimale Wahl für die sichere und effiziente Verkabelung Ihrer Photovoltaikanlage. Mit seiner hochwertigen Bauweise und den umfassenden Schutzmerkmalen sorgt es für eine zuverlässige Stromübertragung und trägt zur Maximierung der Energieeffizienz Ihrer Anlage bei.



Hinweis zum Adernquerschnitt:

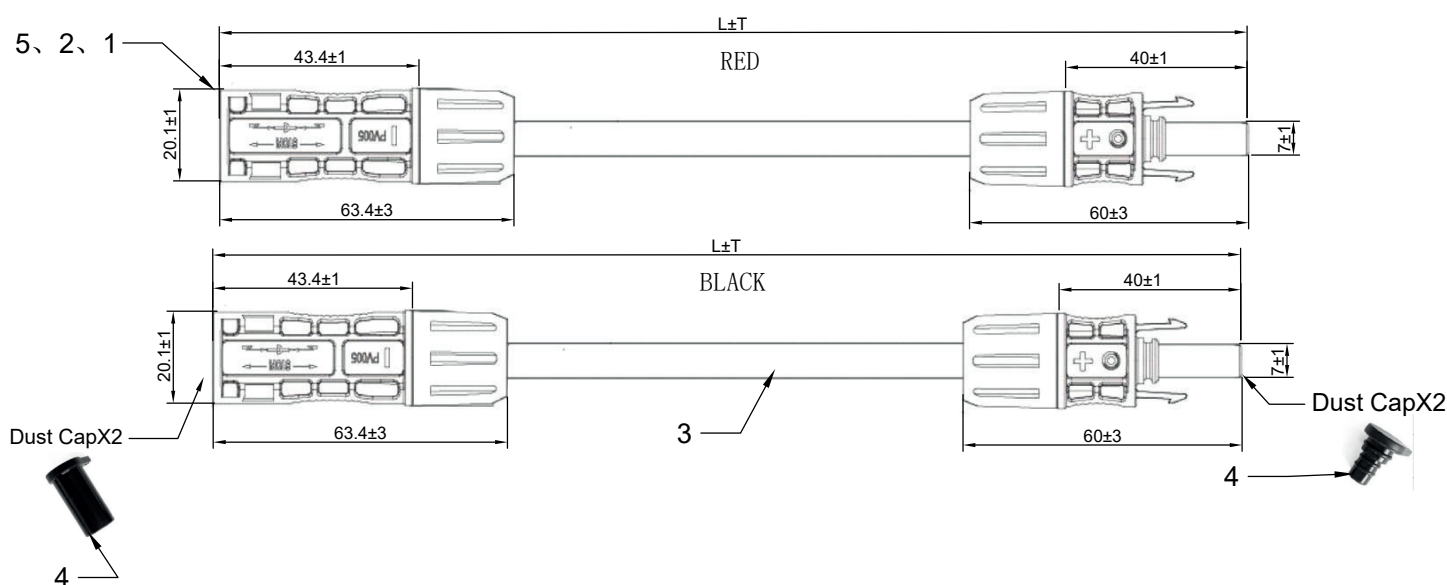
Der benötigte Adernquerschnitt hängt von der Stromstärke und der Distanz bzw. Kabellänge ab. Bitte informieren Sie sich im Zweifel bei einem Solartechniker, welchen Adernquerschnitt Sie benötigen.

Art. Nr.	Länge	EAN
95433	0,30 m	4043718342761
95455	0,50 m	4043718342778
95477	0,75 m	4043718342785
95401	1 m	4043718334599
95411	1,50 m	4043718342792
95402	2 m	4043718334605
95403	3 m	4043718334612
95405	5 m	4043718334629
95407	7,50 m	4043718334636
95410	10 m	4043718334643
95412	12,50 m	4043718334650
95415	15 m	4043718334667

Technische Daten	
Artikel Breite:	2,2 cm
Artikel Höhe:	2 cm
Außendurchmesser:	5,5 mm
Betriebstemperatur:	-40 bis +90 °C
Biegeradius (statisch):	>22 mm
Farbe:	Schwarz/rot
Querschnitt:	4 mm ²
Schirmung:	Ungeschirmt
Seite A:	Solarstecker (2x)
Seite B:	Solarbuchse (2x)
Signal:	Strom
Typ:	Solkabel
Verpackungsart:	InLine® Tüte 20104A

NOTE:

1. Rated Voltage: 1500V DC
 2. Rated Current: 30A
 3. Protection Degree: IP68 (mated)
 4. Contact Resistance: $\leq 0.5m\Omega$
 5. Ambient Temperature: $-40^{\circ}C \sim +85^{\circ}C$
 6. Connector: TUV/CE Certified
 7. Cable: TUV Certified
 8. pack: Inline bag+label
 9. PRINTING: PNTECH TUV EN50618:2014 H1Z2Z2-K 1×4mm²
AC1.0/1.0KV DC1.5KV ZHEJIANG PNTECH TECHNOLOGY CO.,LTD
- *RoHS 2011/65/EU and amendment directives (EU) 2015/863 compliant; REACH 1907/2006/EC compliant.



1	SHELL Material	PPO(Polyphenylene Oxide)+PA66(Nylon Polyamide66), UL94V-0	4
2	Contact Materials	Tinned copper	4
3	cable	Photovoltaic Cable H1Z2Z2-K 1×4mm ²	2
4	Dust Cap	TPE(Thermo-plastic elastomer)	4
5	Seal Ring	Rubber Orange	4

COLOR:red+black	
ITME NO.	LENGTH
95433	0.3±0.01m
95455	0.5±0.01m
95477	0.75±0.01m
95401	1±0.02m
95411	1.5±0.02m
95402	2±0.03m
95403	3±0.05m
95405	5±0.1m
95407	7.5±0.2m
95410	10±0.2m
95412	12.5±0.3m
95415	15±0.3m

Bei weiteren Fragen wenden Sie sich bitte an marketing@inline-info.com

www.inline-info.com

Disclaimer

InLine® ist eine Marke der INTOS ELECTRONIC AG | Siemensstraße 11 | D-35394 Gießen

Dokumentation © 2025 INTOS ELECTRONIC AG

Alle Rechte vorbehalten. Ohne schriftliche Zustimmung des Herausgebers darf dieses Dokument auch nicht auszugsweise in irgendeiner Form reproduziert werden oder unter Verwendung elektronischer, mechanischer oder chemischer Verfahren vervielfältigt oder verarbeitet werden.

Es ist möglich, dass das vorliegende Dokument noch drucktechnische Mängel oder Druckfehler aufweist. Die Angaben in diesem Dokument werden jedoch regelmäßig überprüft und Korrekturen in der nächsten Ausgabe vorgenommen. Für Fehler technischer oder drucktechnischer Art und ihre Folgen übernehmen wir keine Haftung. Alle Warenzeichen und Schutzrechte werden anerkannt. Änderungen im Sinne des technischen Fortschritts können ohne Vorankündigung vorgenommen werden. Unsere Produkte, einschließlich der Verpackung, sind kein Spielzeug, sie könnten kleine Teile und scharfe Objekte enthalten. Bitte von Kindern fernhalten.