



## INLINE® NETZWERK-KABELTROMMEL OUTDOOR

### Cat.6A RJ45 HARTING, schwarz

- **IP67-Verbindungen mit HARTING PushPull-Technologie:** Die robusten RJ45-Metallstecker an beiden Kabelenden sichern zuverlässige Netzwerkverbindungen in feuchten, staubigen oder rauen Umgebungen.
- **Industrietauglicher Schutz durch PUR-Mantel:** Widersteht Abrieb, UV-Einstrahlung, Biegung und Zug – ideal für den Außeneinsatz bei Veranstaltungen, Maschinen oder mobilen Arbeitsplätzen.
- **Gigabit-Datenübertragung mit EMV-Schutz:** Cat.6A S/FTP-Verkabelung mit 23AWG Kupferleitern und Fluke-Test bis 10GBase-T bietet höchste Übertragungsqualität auch bei elektromagnetischen Störungen.
- **PoE++-fähig für maximale Energieversorgung:** Unterstützt moderne Endgeräte wie IP-Kameras, LED-Systeme oder Industrie-Sensorik – Strom und Daten über ein einziges Kabel.
- **Zuverlässiger Einsatz mit IP67-Spule:** Die vormontierte Kabeltrommel schützt mechanisch und elektrisch – für effiziente und schnelle Installation unterwegs oder vor Ort.

Die InLine® Netzwerk-Kabeltrommel Cat.6A mit HARTING PushPull RJ45-Steckverbindern wurde speziell für den Außeneinsatz und industrielle Anwendungen entwickelt. Die Kabeltrommel bietet robuste Netzwerkverbindungen bei hoher Belastung, schwierigen Umweltbedingungen und maximaler Sicherheit. Dank beidseitiger PushPull-Metallstecker (V14, IP67) mit integriertem Verriegelungsmechanismus lassen sich Verbindungen auch in engen Umgebungen zuverlässig und schnell realisieren.

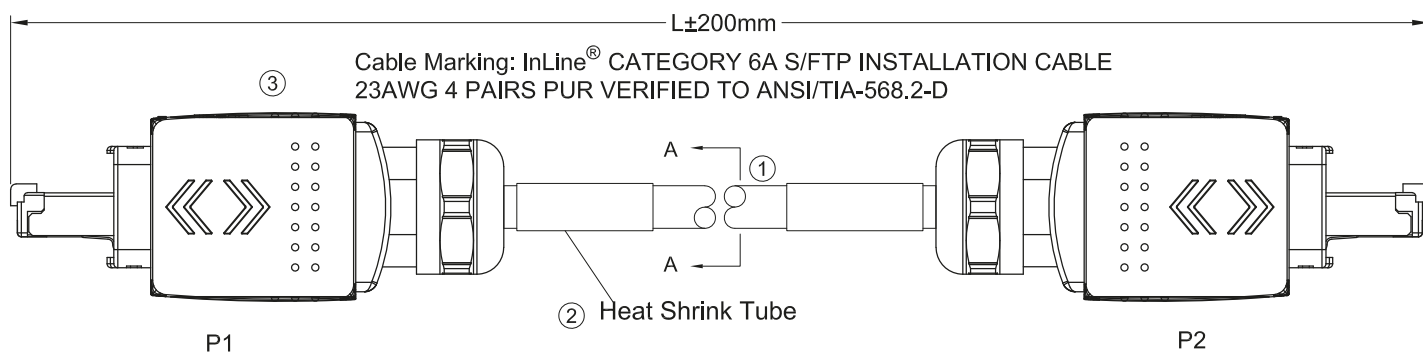
Das doppelt geschirmte Cat.6A S/FTP-Kabel mit 23AWG Kupferadern ist PUR-ummantelt, abriebfest, UV-beständig und hält selbst starker Beanspruchung wie Biegen oder Ziehen stand. Es unterstützt PoE, PoE+ und PoE++ sowie Datenraten bis 10GBase-T (Fluke Channel getestet) – ideal für die Energie- und Datenversorgung moderner Außenkomponenten.

Die IP67-Kabeltrommel ist leicht, transportabel und vorinstalliert – einsetzbar für industrielle Wartung, mobile Netzwerke, Sicherheitsanwendungen, Veranstaltungstechnik oder Notfallkommunikation. Entwickelt für Systemhäuser, IT-Dienstleister, Netzwerktechniker und Eventausstatter, die auf zuverlässige Netzwerkverbindungen unter härtesten Bedingungen angewiesen sind.

- Kategorie: Cat.6A S/FTP
- Leitermaterial: Reines Kupfer, 4x2x23AWG
- Mantelmaterial: PUR, UV- & abriebfest
- Außendurchmesser: 7,8 ± 0,20 mm
- Steckverbinder: RJ45 HARTING PushPull (V14), Metall, beidseitig
- Schutzart: IP67 für Kabel, Stecker und Trommel
- Übertragung: Bis 10GBase-T, Fluke Channel getestet
- PoE-Unterstützung: PoE, PoE+, PoE++
- Nennspannung: 30 V
- Farbe: Schwarz

Technische Daten	
Außendurchmesser:	7,8 mm
Bauweise:	Rundkabel
Datenübertragungsrate:	10 Gb/s
Patchkabel-Kategorie:	Cat.6A
PoE/PoE+/PoE++:	Ja
Querschnitt:	AWG 23
Schirmung:	S/FTP (PiMf)
Seite A:	RJ45 Buchse
Seite B:	RJ45 Buchse
Sondermerkmal:	Harting
UL:	Nein
Verpackung:	Retail

Art. Nr.	Länge	EAN
78593H	50 m	4043718331727
78594H	90 m	4043718331734



**Overview**

Bandwidth: 500MHz  
 OD: 7.8mm  
 Conductor: 23AWG  
 Approvals: RoHS  
 Connector: Gold Plated RJ45 Connector

3	RJ45 PLUG:HARTING PUSH/PULL V4 PLUG, RJ45 CONNECTORS .
2	HEAT SHRINK TUBE
1	CABLE: CAT6A S/FTP[23AWG(1/0.57±0.008mmBC)+AL/MYLAR]*4+BRAID(16*8/0.10TC) OD:Ø7.8±0.2MM PUR JACKET.

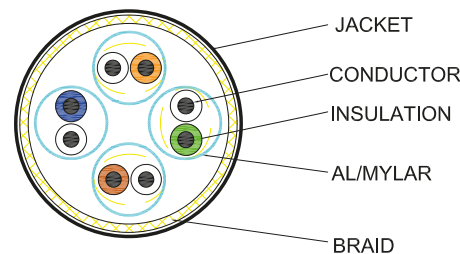
**Physical Characteristics**

- Cable Type – Cat6A S/FTP
- Connector Type(s) – RJ45
- Wiring Scheme – T568B
- Temperature Rating
  - Installation: 0°C~50°C
  - Operation: -40°C~80°C
- Voltage Rating – 30V

**Conductor (Qty. 4 twisted pair)**

- Conductor Type – 23AWG(1/0.57±0.008mm), Solid BC
- Insulation – FMPE
- Diameter – 1.40±0.05mm
- Pair Identification:
  - Pair1=Orange, White
  - Pair2=Blue, White
  - Pair3=Green, White
  - Pair4=Brown, White

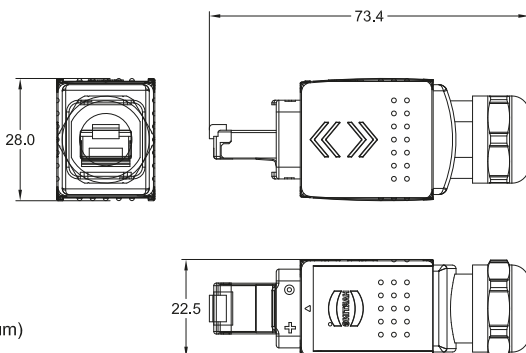
P1	P2 T568B
1	1 WHITE/ORANGE
2	2 ORANGE
3	3 WHITE/GREEN
4	4 BLUE
5	5 WHITE/BLUE
6	6 GREEN
7	7 WHITE/BROWN
8	8 BROWN
S	S SHIELDED



SEC:A-A

**Connector Type (Qty. 2)**

- Connector Type – HARTING PushPull (V4)
- Gender – Male
- Part number: 09 35 220 0401
- Hood Material – Thermoplastic assemble



Part number: 09 35 220 0401  
 Specification: Han PushPull (V14), RJ45, Cat.6A  
 Gender: Male

**Mechanical parameters**  
 Diameter: 6.5 - 9.5 mm  
 Degree of protection acc. to IEC 60529: IP65 IP67  
 Mating cycles: > 750 times

**Material**  
 Material (hood/housing): Zinc die-cast  
 Surface (hood/housing): Nickel plated

**Environmental friendly**  
 Temperature range: -40 °C to +85 °C

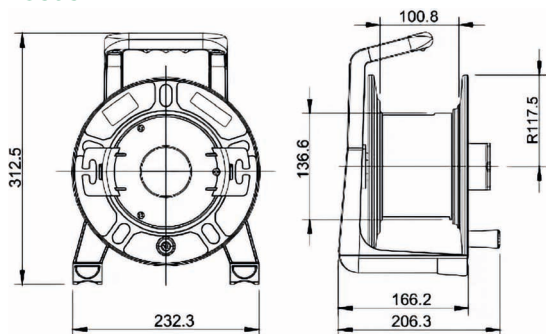
**Overall Cable**

- Jacket – PUR
- Minimum Average Thickness – 0.80mm
- Outer Diameter – 7.8 ± 0.20mm

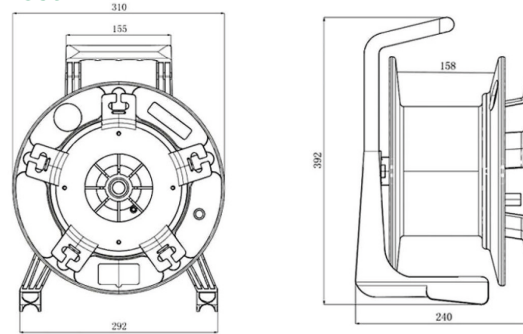
**Electrical Characteristics**

- Conductor DC Resistance – 8.92Ω/100m (maximum)
- Impedance – 100Ω
- Capacitance – 5600pf/100m
- Propagation Delay – 545ns/100m (maximum)
- Delay Skew – 45ns/100m (maximum)
- Pass Fluke DSX 8000 Channel Test

**78593H**



**78594H**



Bei weiteren Fragen wenden Sie sich bitte an [marketing@inline-info.com](mailto:marketing@inline-info.com)

[www.inline-info.com](http://www.inline-info.com)

**Disclaimer**

InLine® ist eine Marke der INTOS ELECTRONIC AG | Siemensstraße 11 | D-35394 Gießen

**Dokumentation © 2026 INTOS ELECTRONIC AG**

Alle Rechte vorbehalten. Ohne schriftliche Zustimmung des Herausgebers darf dieses Dokument auch nicht auszugsweise in irgendeiner Form reproduziert werden oder unter Verwendung elektrischer, mechanischer oder chemischer Verfahren vervielfältigt oder verarbeitet werden.

Es ist möglich, dass das vorliegende Dokument noch drucktechnische Mängel oder Druckfehler aufweist. Die Angaben in diesem Dokument werden jedoch regelmäßig überprüft und Korrekturen in der nächsten Ausgabe vorgenommen. Für Fehler technischer oder drucktechnischer Art und ihre Folgen übernehmen wir keine Haftung. Alle Warenzeichen und Schutzrechte werden anerkannt. Änderungen im Sinne des technischen Fortschritts können ohne Vorankündigung vorgenommen werden. Unsere Produkte, einschließlich der Verpackung, sind kein Spielzeug, sie könnten kleine Teile und scharfe Objekte enthalten. Bitte von Kindern fernhalten.