



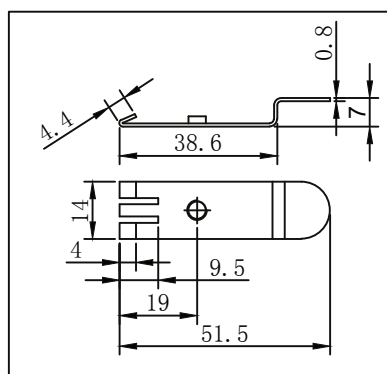
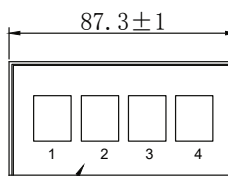
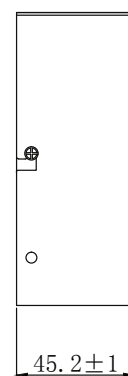
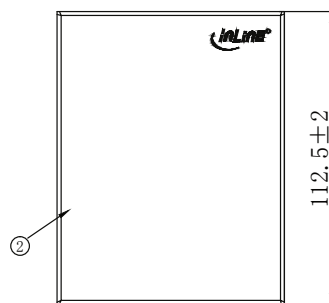
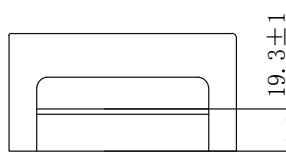
INLINE® PATCHFELD-DOSE AUFPUTZ FÜR KEYSTONE RJ45, METALL

Desk Mounted Consolidation Point Box für RJ45-Keystone-Module, zur Verwendung als Konsolidierungspanel, Direktmontage oder Montage auf DIN-Hutschienen in elektrischen Verteilersystemen.

- Keine Notwendigkeit, die Consolidation-Point-Box während der Installation der DIN-Schienenkarte zu demontieren.
- Das Feld „Desk Mounted Consolidation Point“ hat zwei Ebenen. Dadurch werden die Module bündig mit der Frontplatte positioniert.
- Geeignet für die Installation von 4, 6 oder 8 RJ45-Keystone-Modulen.
- Robustes Stahlgehäuse mit Kabelmanagement
- Reservierte Erdungsdraht-Anschlussschraube
- Keystone-Module sind nicht enthalten
- Frontseitiger Standardausschnitt: 4, 6 oder 8 Module
- Rückseite: Kabelklemmen
- Material Gehäuse: SPCC-Stahl
- Kabelbefestigung: über Kabelbinder
- Oberflächenbehandlung: Kunststoff-Pulverbeschichtung.
- Betriebs-/Lagertemperatur: -40~+70°C
- Betriebs-/Lagerfeuchtigkeit: 10%~85%
- Verbindungsklasse: IP20
- inkl. Klammer für Hutschienenmontage



Art. Nr.	Farbe	Anzahl Ports	EAN
76264	Lichtgrau (RAL7035)	4	4043718288328
76264S	Schwarz (RAL9005)	4	4043718288359
76266	Lichtgrau (RAL7035)	6	4043718288335
76266S	Schwarz (RAL9005)	6	4043718288366
76268	Lichtgrau (RAL7035)	8	4043718288342
76268S	Schwarz (RAL9005)	8	4043718288373



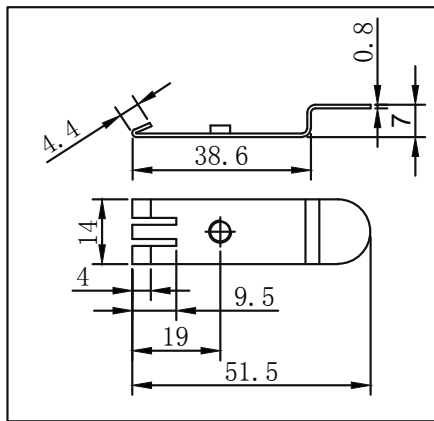
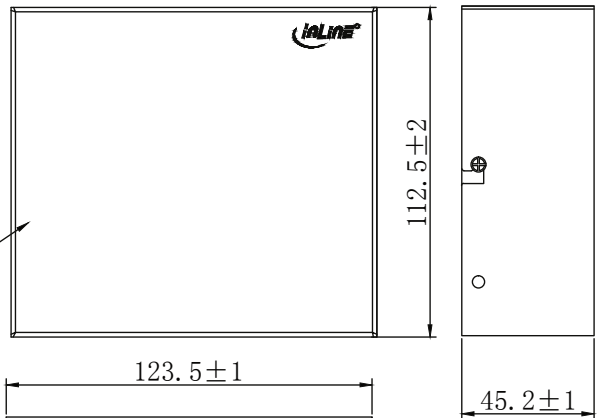
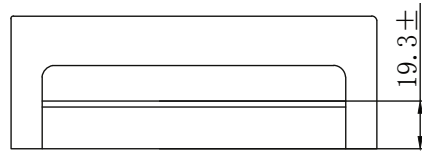
③

NOTE:

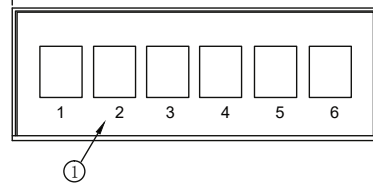
1. RoHS 2.0 and Reach Compliant
 2. PACKING: 1pcs/BOX+labe
- Accessory:
1. Cable Tie (75X1.9mm) × 4Pcs
 2. Foot pad × 4Pcs
 3. M4 Screw × 2pcs
 4. DIN RAIL holder × 2pcs

③	DIN RAIL holder	0.8mm thickness stainless steel	2
②	Top Cover	1.0mm thickness Metallic Panel with plastic powder cladding	1
①	Bottom Panel	1.2mm thickness Metallic Panel with plastic powder cladding	1
NO.	PARTS NAME	SPECIFICATION STANDARD	QT'Y

Art. Nr.	Farbe	Anzahl Ports	EAN
76264	Lichtgrau (RAL7035)	4	4043718288328
76264S	Schwarz (RAL9005)	4	4043718288359



③



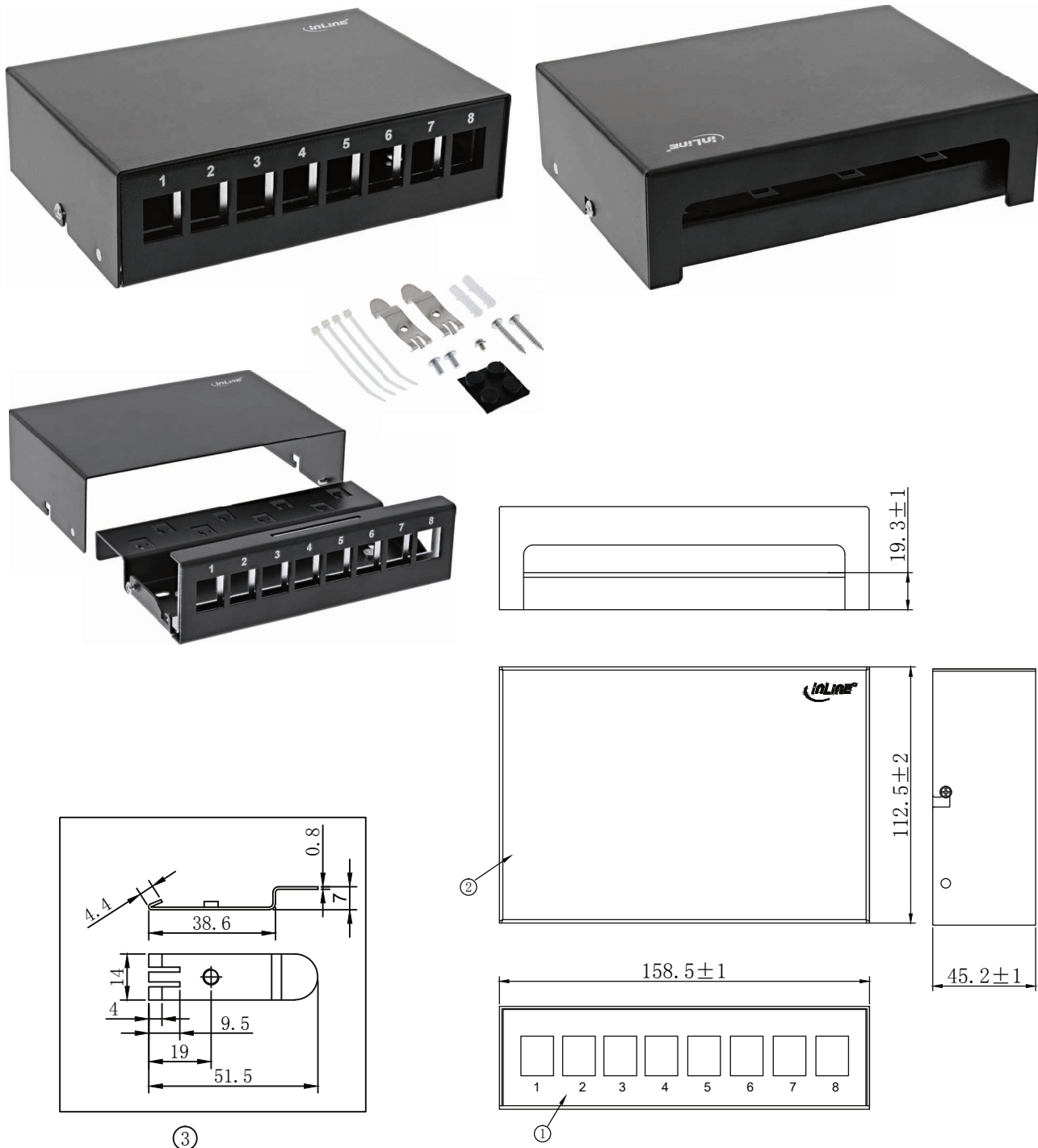
①

③	DIN RAIL holder	0.8mm thickness stainless steel	2
②	Top Cover	1.0mm thickness Metallic Panel with plastic powder cladding	1
①	Bottom Panel	1.2mm thickness Metallic Panel with plastic powder cladding	1
NO.	PARTS NAME	SPECIFICATION STANDARD	QT' Y

NOTE:

1. RoHS 2.0 and Reach Complinat
 2. PACKING: 1pcs/BOX+labe
- Accessory:
1. Cable Tie (75X1.9mm) × 6Pcs
 2. Foot pad × 4Pcs
 3. M4 Screw × 2pcs
 4. DIN RAIL holder × 2pcs

Art. Nr.	Farbe	Anzahl Ports	EAN
76266	Lichtgrau (RAL7035)	6	4043718288335
76266S	Schwarz (RAL9005)	6	4043718288366



③	DIN RAIL holder	0.8mm thickness stainless steel	2
②	Top Cover	1.0mm thickness Metallic Panel with plastic powder cladding	1
①	Bottom Panel	1.2mm thickness Metallic Panel with plastic powder cladding	1
NO.	PARTS NAME	SPECIFICATION STANDARD	QT'Y

Art. Nr.	Farbe	Anzahl Ports	EAN
76268	Lichtgrau (RAL7035)	8	4043718288342
76268S	Schwarz (RAL9005)	8	4043718288373

NOTE:

1. RoHS 2.0 and Reach Complinat
2. PACKING: 1pcs/BOX+labe

Accessory:

1. Cable Tie(75X1.9mm) × 8Pcs
2. Foot pad × 4Pcs
3. M4 Screw × 2pcs
4. DIN RAIL holder × 2pcs